

# YSB(AB、AYB)、YDB机床冷却泵系列

## 十五、YSB(AB、AYB)、YDB机床冷却泵系列

宁波市溪口微特电机厂是宁波革新电机公司分厂，是生产YSB(AB、AYB)、YDB系列机床冷却泵为主的电机生产厂家，工厂拥有先进的加工设备和工艺、配备科学的检测设施，为用户提供充分的质量保证；工厂生产的YSB(AB、AYB)(三相)、YDB(单相)机床冷却泵，是由立式安装的电动机与单级离心泵合为一体的新型电泵，具有外形美、体积小、噪音低、过载能力强等特点。可供机床或其他设备作循环冷却润滑之用，冷却液一般为皂化液、乳化液、苏打水、轻矿物及无严重腐蚀的其它液体。

工厂座落于国家AAAA级风景名胜区，蒋氏故里---浙江省奉化区溪口镇，紧邻宁波栎社国际机场和东方大港北仑港；交通便捷，风景秀丽，环境优雅。

工厂严格按ISO9001.2008质量管理体系要求进行管理，所生产的机床冷却泵已获得“CCC”和“CE”证书，试制的水泵电机经过总厂型式试验的测试，出厂的水泵电机经过严格的例行检验和确认检验程序，为顾客提供可靠的质量保证。具体见网页 <http://www.xkweite.net>

### 1、质量保证证书



## YSB(AB、AYB)、YDB机床冷却泵系列

### 2、产品展示



YSB(AB)-12L



YSB(AB)-25A



YSB(AB)-25B(防腐蚀)



YSB(AYB)-25C



YSB(AYB)-50



YSB(AYB)-100



YSB(AYB)-200



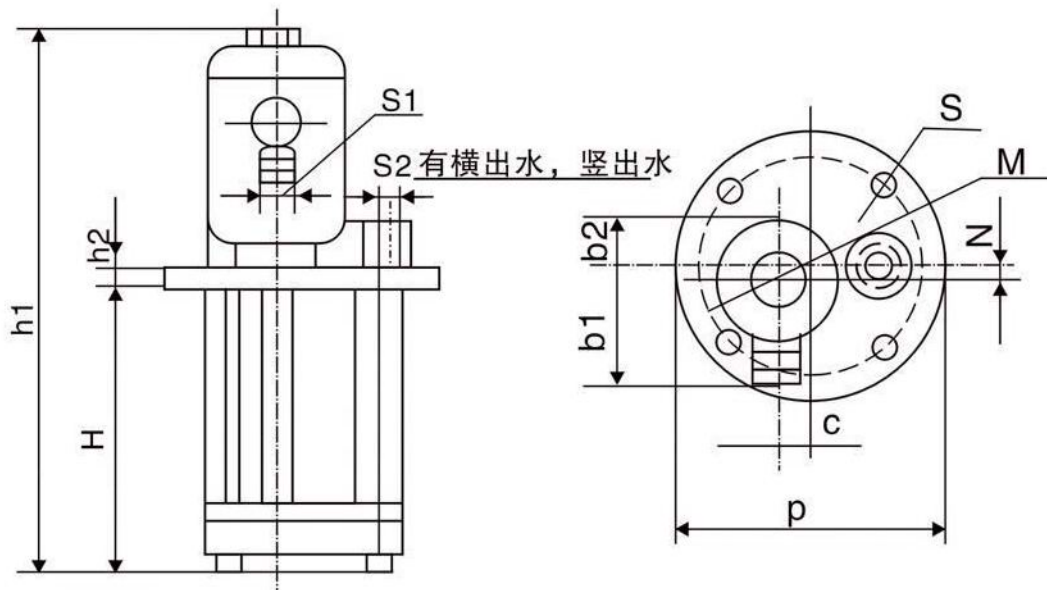
# YSB(AB、AYB)、YDB机床冷却泵系列

3、YSB ( AB、AYB ) 三相、YDB(单相)系列机床冷却泵为立式安装的电动机与单级离心泵合为一整体的新型电泵，具有外形美、体积小、重量轻、噪音低、过载能力强等优点。适用于50Hz或60Hz，(单相时电压220~240V)380~420V任一频率和任一电压，可根据用户需要生产湿热带(三相、单相)机床冷却泵。可供机床或其它设备作循环冷却润滑液之用。冷却液一般为皂化液、乳化液、苏打水、轻矿物油及无严重腐蚀性的其它液体。

## 4、技术参数

型号	额定流量	额定扬程	功率(W)	机床冷却泵额定数据				备注
	L/min	m		频率(Hz)	电压(V)	电流(A)	电容uF	
YSB(AB)-12	12	3	40	50	380	0.24		竖出水
YSB(AB)-25	25	4	90	50	380	0.31		横出水
YSB(AB)-25	25	4	90	50	380	0.31		横出水
YSB(AYB)-25	25	4	125	50	380	0.29		横出水
YSB(AYB)-50	50	4	250	50	380	0.4		横出水
YSB(AYB)-100	100	5	370	50	380	0.75		横出水
YSB(AYB)-200	200	7	900	50	380	2.52		横出水
单相机床冷却泵系列(220V/50Hz)								
YDB-12	12	3	40	50	220	0.42	2uF	竖出水
YDB-25A	25	4	90	50	220	0.6	4uF	横出水

## 5、安装尺寸



## YSB(AB、AYB)、YDB机床冷却泵系列

型号	H	h1	h2	P	M	N	S	b.1	b.2	C	S1	S2
YSB(AB)-12	150	280	4	120	105	3	6	70	33	11	M20*1.5	G3/8"
YSB(AB)-25	170	310	5	150	130	3	7	76	40	16	M20*1.5	G1/2"
YSB(AYB)-25	170	320	5	150	130	3	7	76	40	16	M20*1.5	G1/2"
YSB(AYB)-50	170	320	5	180	160	3	7	76	40	16	M20*1.5	G3/4"
YSB(AYB)-100	250	432	6	183	160	11	7	103	51	25	M20*1.5	G1"
YSB(AYB)-200	256	535	13	190*190	215		12				M20*1.5	G-1/4
YDB单相系列												
YDB-12	150	280	4	120	105	3	6	70	33	11	M20*1.5	G3/8"
YDB-25	170	320	5	150	130	3	7	76	40	16	M20*1.5	G1/2"

### 6、安装时注意事项

- 1、冷却泵不得在易燃易爆环境中使用或用于易燃易爆液体的抽取。
- 2、不得用于腐蚀性液体的抽取。（可向本厂定制耐腐蚀专用泵）
- 3、安装时请注意泵的转向，倒转会导致流量、扬程不足或不出水。
- 4、加液时请注意液面不宜超过泵体高度的三分之二或泵体上标注的水位线。

#### 订货须知：

- 1、订货时请注明样本中所标明的机床冷却泵型号、功率、转速、电压、频率、接法、出水是立式(竖出水)、还是横向(横出水)等。
- 2、订货时请尽量选用本目录内的标准产品；如有特殊要求或配用特殊机床冷却泵电机请附加书面说明，如异电压、耐腐蚀等或来样订货。

#### ORDER NOTICE:

- 1.MEDEL, OUTPUT, SPEED, VOLTAGE, FREQ., CONNECTION, MOUTING TYPE, MUST BE INDICATED, WHEN ORDER.
  - 2.PLS ADOPT TO THE STANDARD MOTOR ON THIS CATLOQ, SPECIAL REQUIREMENT MAKE A DOCUMENT IS NEEDED
- EXAMPLE: DOUBLE EXTENTION, SPECIAL EXTENTION. DIFFERENT FREQ.ETC.

分厂厂名:宁波市溪口微特电机厂  
 分厂地址:浙江省宁波市奉化区溪口镇公棠  
 联系人:竺存昌  
 电话:0574-88812198 013805835632  
 传真:0574-88811708  
 网址:<http://www.xkweite.net>  
 Email: [wt@xkweite.net](mailto:wt@xkweite.net)

# YSB(AB、AYB)、YDB机床冷却泵系列

## 最新水泵汇总

