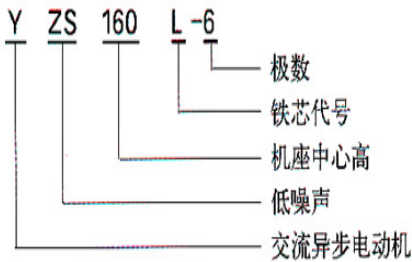


### 3.4:YZS 系列 100-200 低噪声三相异步电动机

YZS 系列低噪声三相异步电动机是吸取(GY2)系列三相异步电动机的精华，满足液压机械用户需要，自行研究设计开发的系列产品之一。它具有运转平稳、噪声超低、效率高；负载噪声近乎于空载时噪声，且低于常规标准声功率级（LW）10dB 左右；最大转矩/额定转矩比值超过设计标准，是目前注塑机、压铸机械、冷却机械等液压机械设备理想的配套电动机；外型安装尺寸同 IEC 系列电机相一致，应用日趋完美。

#### 1:型号说明:

##### 型号说明

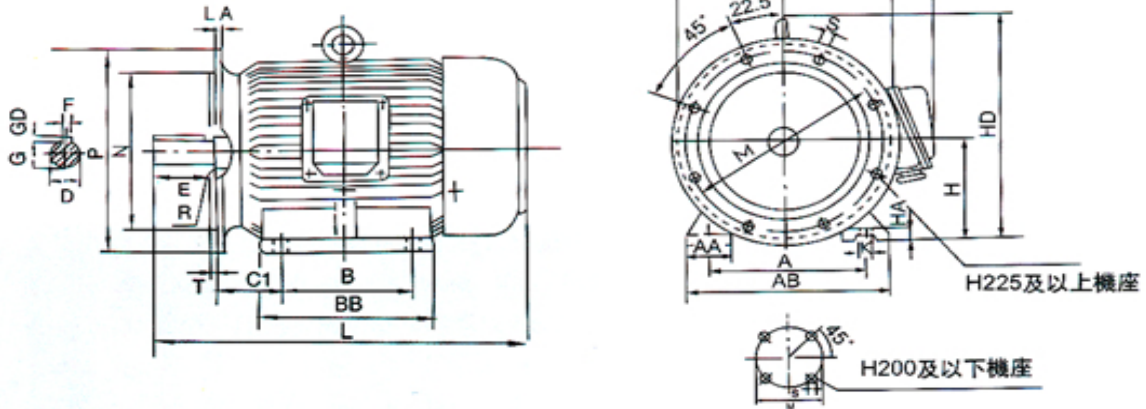


#### 2 技术参数

型号	功率(KW)	最大转矩/额定转矩Tmax/Tn		噪声(声功率级Lw)dB	
		YZS系列	GY2系列标准	YZS系列	GY2系列标准
180L-6	15	3	2	68	78
160L-6	11	3	2	67	75
160M-6	7.5	3	2	67	75
132M2-6	5.5	3	2.2	62	71
132M1-6	4	3	2.2	62	71
132S-4	5.5	3.1	2.3	68	78
112M-4	4	3	2.2	64	74
100L2-4	3	3	2.2	60	70

3:安装结构形式:结构形式和安装尺寸与 GY2 系列 B35 相一致。防护等级为 IP44(IP54)，安装及外形尺寸图表

安装及外形尺寸图表



机座号	安装及外形尺寸(mm)																							
	H	A	B	C	D	E	F	G	K	T	M	N	P	R	S	AB	AC	AD	HD	AA	BB	HA	LA	L
100L	100	160	140	63	28	60	8	24	12	4	215	180	250	0	4xφ15	205	205	180	245	40	176	14	14	380
112M	112	190	140	70	28	60	8	24	12	4	215	180	250	0	4xφ15	245	230	190	265	50	180	15	14	400
132S	132	216	140	89	38	80	10	33	12	4	265	230	300	0	4xφ15	280	270	210	315	60	200	18	14	475
132M	132	216	178	89	38	80	10	33	12	4	265	230	300	0	4xφ15	280	270	210	315	60	238	18	14	515
160M	160	254	210	108	42	110	12	37	15	5	300	250	350	0	4xφ19	330	325	255	385	70	270	20	16	600
160L	160	254	254	108	42	110	12	37	15	5	300	250	350	0	4xφ19	330	325	255	385	70	314	20	16	645
180M	180	279	241	121	48	110	14	42.5	15	5	300	250	350	0	4xφ19	355	360	285	430	70	311	22	18	670
180L	180	279	279	121	48	110	14	42.5	15	5	300	250	350	0	4xφ19	355	360	285	430	70	349	22	18	710
200L	200	318	305	133	55	110	16	49	15	5	350	300	400	0	4xφ19	390	400	310	475	70	379	25	18	775