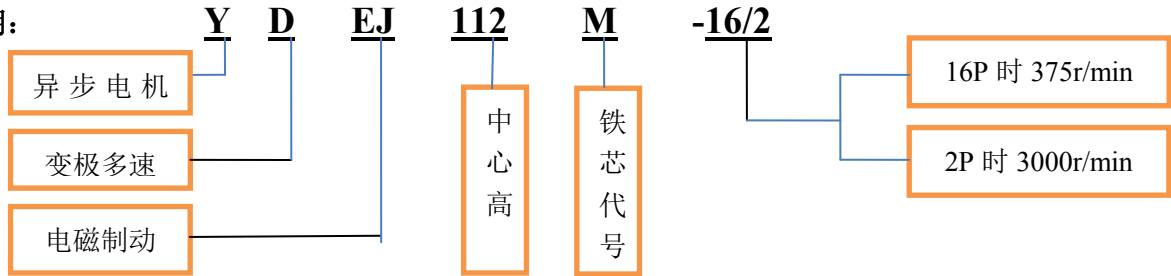


2.5: YDEJ80-200 变极多速电磁制动三相异步电动机

1:概述(PROFILE):

YDEJ 系列（包括远极比）变极双(多)速制动三相异步电动机由 YD 系列（包括远极比）变极双（多）速异步电动机，附加直流制动器组合而成，具有 YEJ 系列电机制动特性，制动力矩调节范围大、运行可靠、使用寿命长、制动速度快、定位准确等优点，广泛适用于需要分级又需快速停车，准确定位的设备上。制动器电源由电机接线盒内的整流器供给，电压为 AC380V-DC170V(特殊时也可制作 DC24V)

2:型号说明:



3:使用条件:

同 GY2、YD、YEJ 等系列

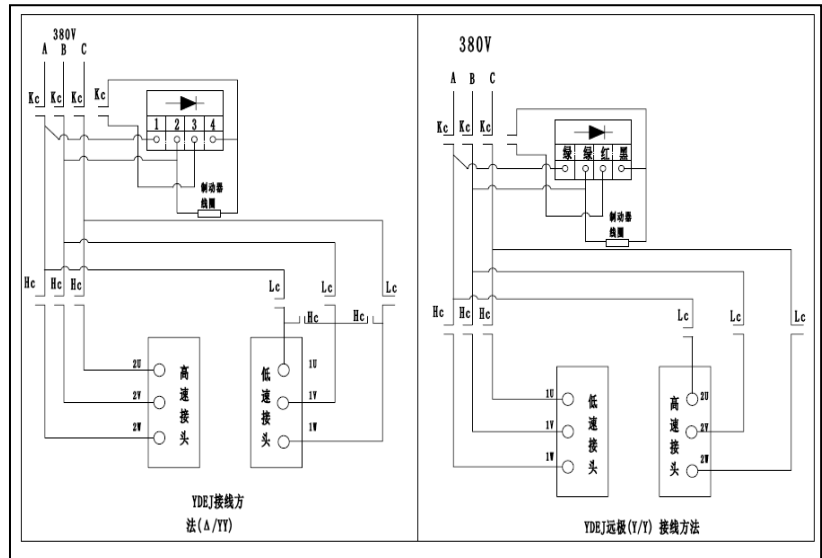
4:安装结构型式:

同 GY2、YD、YEJ 等系列

5:接线方法:见右图

6:YDEJ 变极双(多)速技术参数:

同 YD 技术参数



7:YDEJ 远极比技术参数:

型号	2P/6P 时功率	2P/8P 时功率	2P/12P 时功率	2P/16P 时功率	4P/12P 时功率 KW	4P/16P 时功率 KW
	KW 同步转速 3000/1000r/min	KW 同步转速 3000/750r/min	KW 同步转速 3000/500r/min	KW 同步转速 3000/375r/min	同步转速 1500/500r/min	同步转速 1500/375r/min
YD71	0.37/0.075	0.37/0.06				
YD80	0.75/0.12	0.55/0.09	0.37/0.07		0.37/0.07	
YD90L	1.1/0.25	0.75/0.18	0.75/0.09		0.55/0.15	
YD100	1.8/0.75	1.5/0.37	1.5/0.18	1.5/0.15	0.9/0.25	1.1/0.15
YD112	2.4/1.1	2.4/0.65	2.4/0.37	2.2/0.25	1.5/0.37	1.5/0.25
YD132S	3.0/1.8	3.0/1.0	3.0/0.55	3.0/0.37	1.8/0.55	1.8/0.37
YD132M	5.0/2.65	4.5/1.3	4.5/0.75	4.5/0.55	3.0/0.75	2.2/0.55
YD160M	6/3.7	6.0/2.2	6.0/1.1	6.0/0.75	4.5/1.5	4.5/0.75
YD160L	9.0/4.5	9.0/2.8	9.0/1.5	9.0/1.1	7.5/2.2	7.5/1.1
YD180M	14/5.5	14/4.0	14/2.2	14/1.5	12/3.0	12/1.5